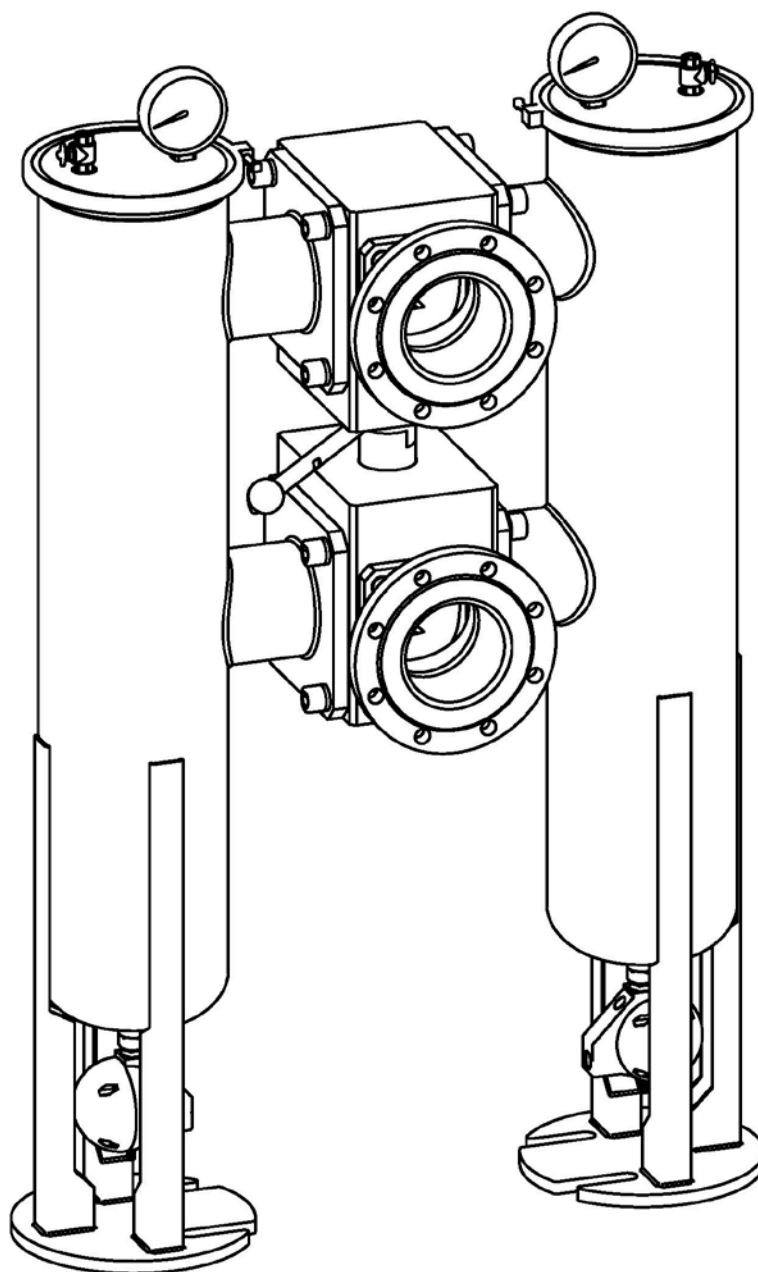




Паспорт и руководство по эксплуатации фильтра двухкамерного AFAD 1000



Ознакомьтесь с паспортом и руководством по эксплуатации перед началом работы фильтра. Соблюдение рекомендаций, указанных в данном паспорте, позволит осуществлять правильную эксплуатацию и обслуживание фильтра, что является гарантией для его длительной и безотказной работы.



Описание

Фильтр воздушный двухкамерный AFAD 1000.предназначен для очистки сжатого воздуха и инертных газов от механических примесей и капельной влаги и может применяться в системах с рабочим давлением до 10 бар.

Пики давления поглощаются с достаточной надёжностью.

При помощи крана встроенного в среднюю часть корпуса возможно переключение потока на резервный фильтр, без остановки производства.

Фильтрующие элементы изготовлены из стекловолоконного материала, снаружи на основной фильтрующий материал одет коалесцирующий чулок на перфорированную опорную обечайку и склеен с конечными дисками.

Направление потока изнутри в наружу.

Технические характеристики фильтра

Наименование параметра	Значение
Пропускная способность, м ³ /ч	1000
Рабочее давление, бар	4
Диапазон рабочих температур, С°	+1,5 .. +85
Материал уплотнений	МБС
Предельно допустимый перепад давления на фильтрующем элементе ΔР, бар	5
Материал корпуса фильтра	Нержавеющая сталь марка 12Х18Н10Т
Материал проточной части	Нержавеющая сталь марка 12Х18Н10Т
Фильтрующий материал элемента «G»	Стекловолокно
Тонкость фильтрации, мкм	1
Расположение входа и выхода ДУ 125	Вертикально с одной стороны
Вес, кг	180

Изображение

